

- Одиночный быстрый запуск для быстрого открытия и закрытия
- полностью герметичный



**proofline® серия**  
герметичен - редкий ремонт

### Преимущества применения для покупателя

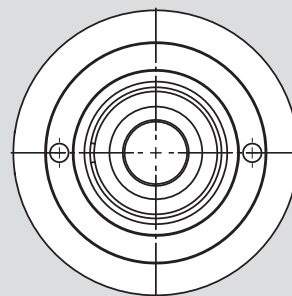
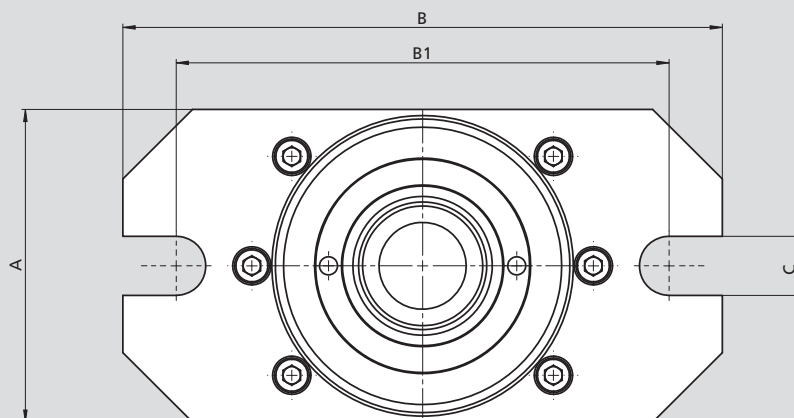
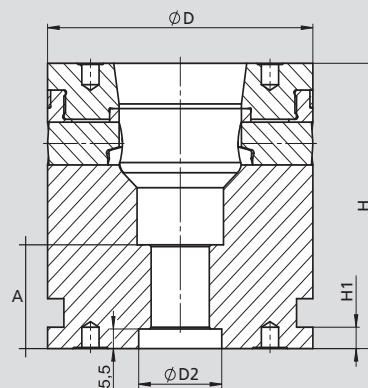
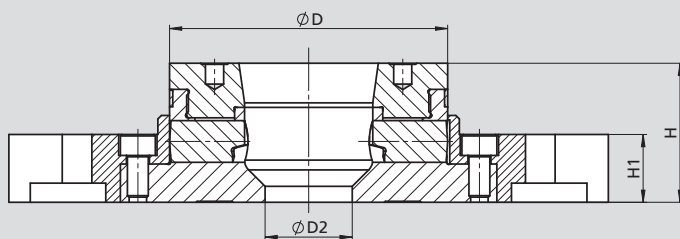
- Значительное уменьшение времени установки для более высокой эффективности
- Безопасное зажатие заготовки с максимальным усилием зажима и высокой повторяемостью
- Идеально для 5-осевого станка
- Одиночный быстрый запуск для быстрого открытия и закрытия модулей за 3,5 оборота с самым удобным доступом
- Гибкие конфигурации для специализированного использования
- Взаимозаменяемый с проверенной системой нулевого базирования APS

### Технические характеристики

- Диаметр 80 мм
- Сила натяжения 15 кН
- Повторяемость < 0.005 мм
- Удерживающее усилие 50 кН
- 3 зажимных поверхности для максимального усилия зажима при зажатии
- **proofline®** = герметичность - низкие эксплуатационные расходы

WPS 080-040

WPS 080-060, 080-080, 080-160



### Технические данные

SMW-AUTOBLOK Тип	WPS 080-040 460180	WPS 080-060 460181	WPS 080-080 460182	WPS 080-160 460183
D	79.8	79.8	79.8	79.8
D2 / Глубина	25H6/ 5.5	25H6/ 5.5	25H6/ 5.5	25H6/ 5.5
H	40	60	80	160
H1	19.5	6	6	6
A	90	21	25	105
B	172			
B1	141.4			
C	17			
Сила притягивания (кН)	15	15	15	15
Повторяемость (мм)	< 0.005	< 0.005	< 0.005	< 0.005
Удерживающая сила	50	50	50	50